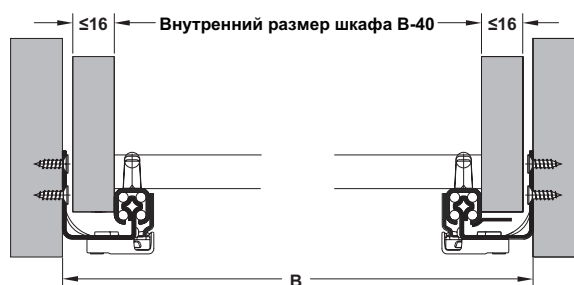
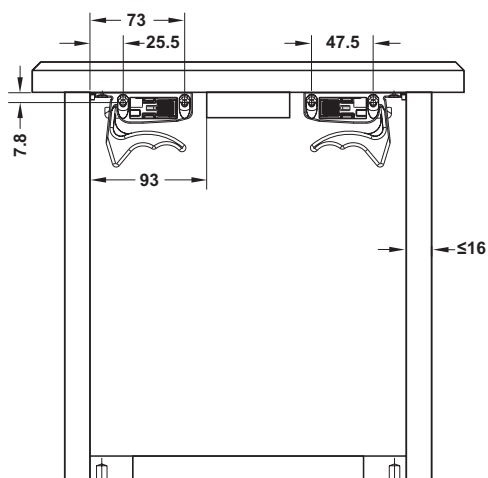


# НАПРАВЛЯЮЩИЕ ДЛЯ ЯЩИКОВ

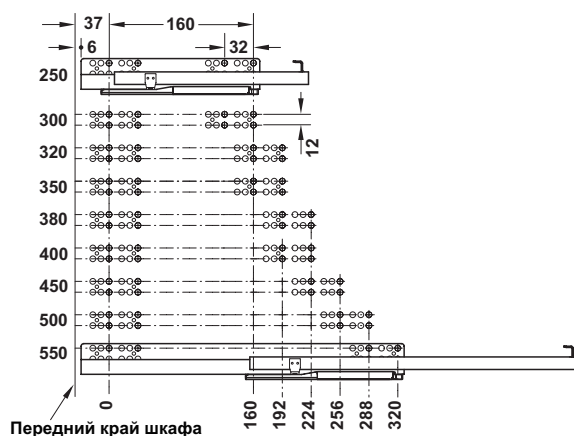
## Скрытые направляющие



**Частичное выдвижение с фиксатором**  
 нагрузка на подшипники до 25 кг, установка с фиксатором,  
 с плавным закрыванием или самозакрыванием для боковин  
 ящика с толщиной 16 мм

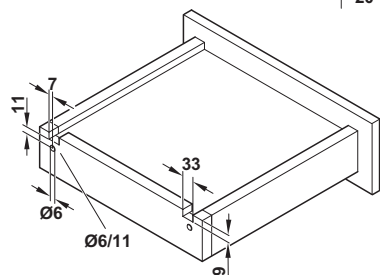
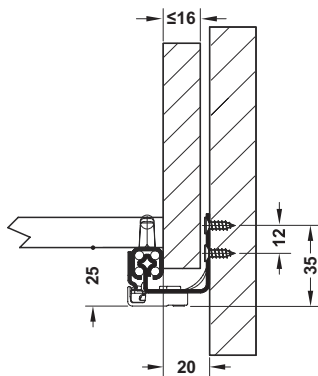


### Схема сверления



Материал:	Сталь
Покрытие	Оцинкованный
Размеры:	Максимальная ширина ящика = внутренняя ширина шкафа - 40 мм + 2 x толщина стенки ящика 16 мм
Механизм мягкого закрывания с масляным демпфером	

### Установка



Длина направляющей, мм	Минимальная глубина шкафа, мм	Величина вылета, мм	С механизмом мягкого закрывания	С механизмом самозакрывания
250	268	184	433.06.480	433.06.410
300	318	234	433.06.482	433.06.412
320	338	242	433.06.483	433.06.413
350	368	272	433.06.484	433.06.414
380	398	302	433.06.485	433.06.415
400	418	310	433.06.486	433.06.416
450	468	348	433.06.487	433.06.417
500	518	386	433.06.488	433.06.418
550	568	436	433.06.489	433.06.419

**Упаковка:** 15 пар

**Состав комплекта:** 1 шт левая и 1 шт правая направляющая  
 1 левый и 1 правый фиксатор

# НАПРАВЛЯЮЩИЕ ДЛЯ ЯЩИКОВ

## Скрытые направляющие

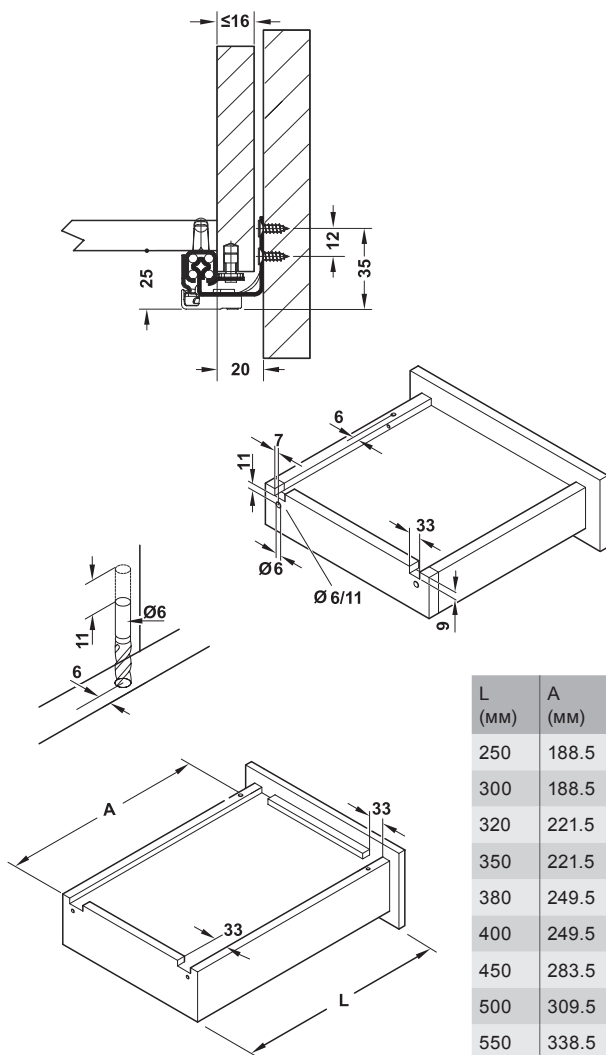


**Частичное выдвижение со штифтом**  
нагрузка на подшипники до 25 кг, установка со штифтом,  
с плавным закрыванием или самозакрыванием, для боковин  
ящика с толщиной 16 мм



Материал:	Сталь
Покрытие:	Оцинкованный
Размеры:	Максимальная ширина ящика = внутренняя ширина шкафа - 40 мм + 2 x толщина стенки ящика 16 мм
Механизм мягкого закрывания с масляным демпфером	

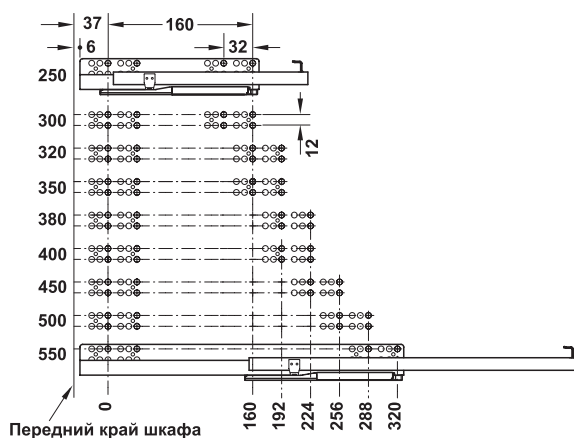
### Установка



L (мм)	A (мм)
250	188.5
300	188.5
320	221.5
350	221.5
380	249.5
400	249.5
450	283.5
500	309.5
550	338.5



### Схема сверления



Длина направляющей, мм	Минимальная глубина шкафа, мм	Величина вылета, мм	С механизмом мягкого закрывания	С механизмом самозакрывания
250	268	184	433.06.470	433.06.490
300	318	234	433.06.472	433.06.492
320	338	242	433.06.473	433.06.493
350	368	272	433.06.474	433.06.494
380	398	302	433.06.475	433.06.495
400	418	310	433.06.476	433.06.496
450	468	348	433.06.477	433.06.497
500	518	386	433.06.478	433.06.498
550	568	436	433.06.479	433.06.499

**Упаковка:** 15 пар  
**Состав комплекта:** 1 шт левая и 1 шт правая направляющая